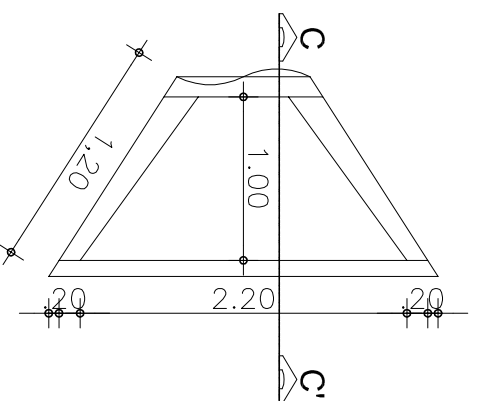


CORTE AA'

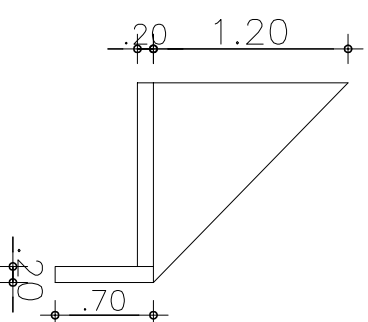
CORTE BB'

DETALHE DA ENTRADA E DESCIDA D'ÁGUA

ESCALA \_\_\_\_\_ SEM ESCALA

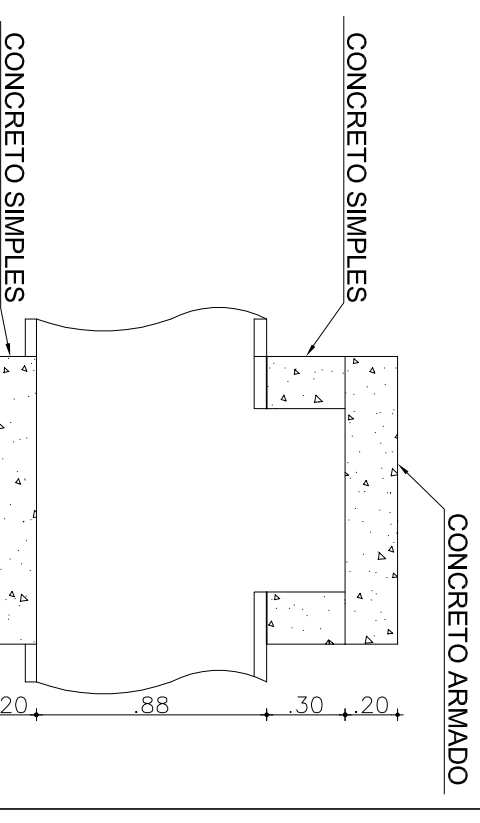
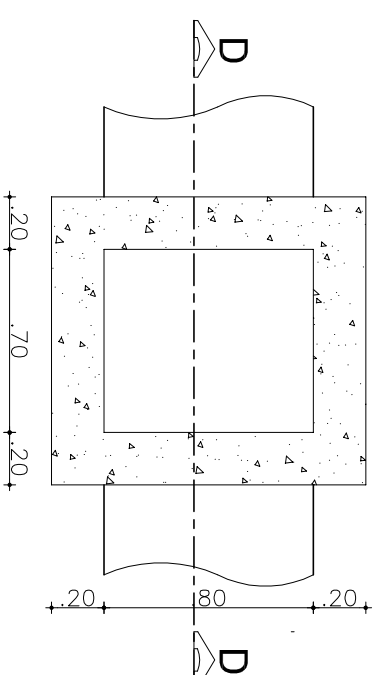


CORTE CC'



DETALHE DA SAÍDA DA GALERIA

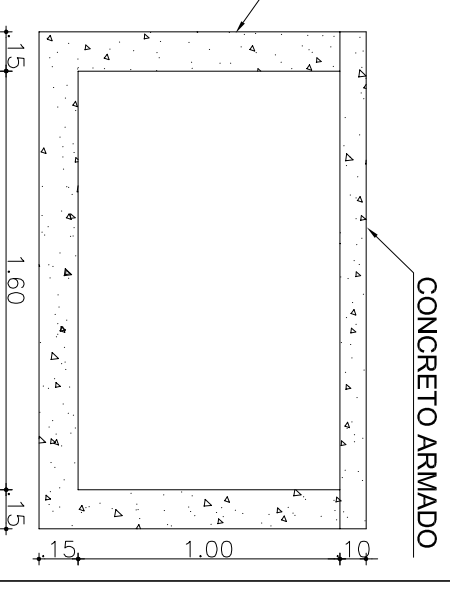
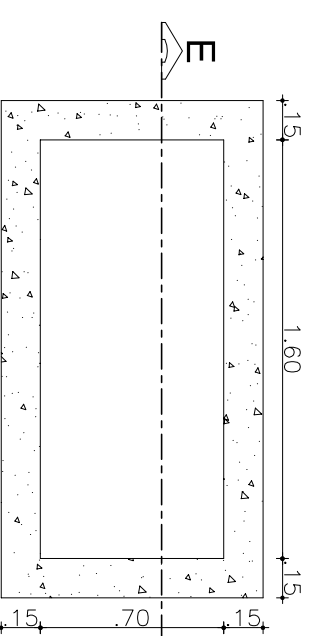
ESCALA \_\_\_\_\_ SEM ESCALA



CORTE DD'

PLANTA BAIXA DO P.V

ESCALA \_\_\_\_\_ SEM ESCALA



CORTE EE'

PLANTA BAIXA DA BOCA DE LOBO

ESCALA \_\_\_\_\_ SEM ESCALA



**SER V**  
SECRETARIA EXECUTIVA REGIONAL V

ASSUNTO:

CROQUI PROJETO

UNIDADE

SER V

LOCALIZAÇÃO

\*\*\*\*\*

ESPECIFICAÇÃO DA PRANCHA:

DETALHES CONSTRUTIVOS

DESENHO:

\*\*\*\*\*

ESCALA:

INDICADA

REVISÃO

\*\*\*\*\*

DATA

01/ 2011

PRANCHA:

02/02

RESPONSÁVEL TÉCNICO:

FERNANDES

GERENTE DE CÉLULA

XXX